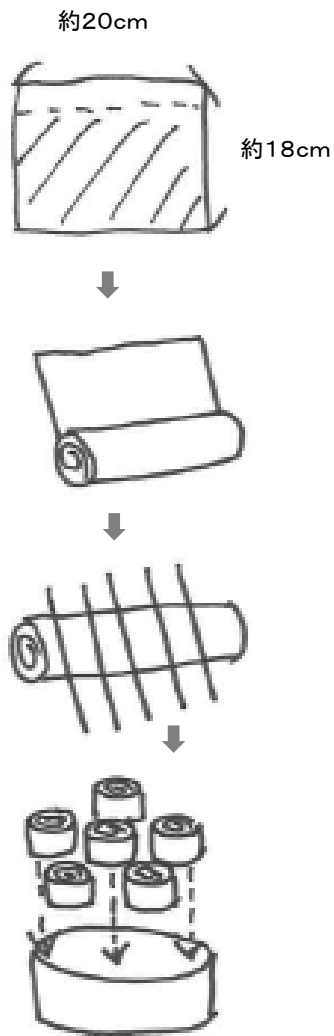


## 【バナナキャラメルくるみパンの成形】



\* 生地を麺棒で長方形(約18cm×20cm)に伸ばします。  
バナナフィリングを生地に均等にのせます。  
(生地の巻き終わり側は少し空けておきます)

\* 手前からクルクルと巻き、綴じ目をくっつけます。

\* 6等分に切ります。

\* 切り目を上にして型に中央に1つ、周囲に5つ配置します。

